

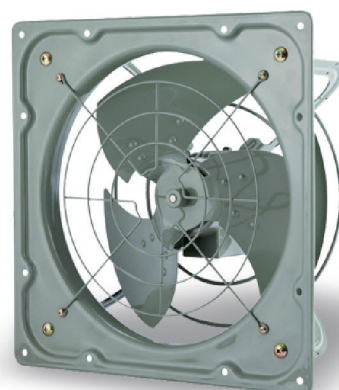
МАЛЫЕ ПРОПЕЛЛЕРНЫЕ ВЕНТИЛЯТОРЫ

ХАРАКТЕРИСТИКИ

- Встроенные обтекаемые лопасти обеспечивают низкий уровень шума.
- Имеет антикоррозионные и антивибрирующие свойства.

ПРИМЕНЕНИЕ

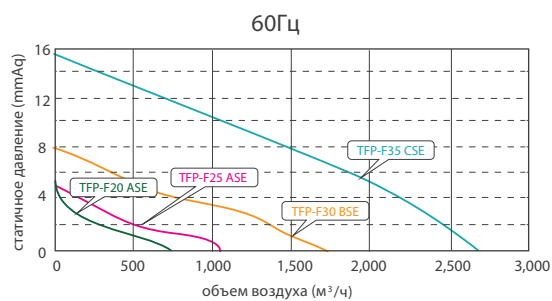
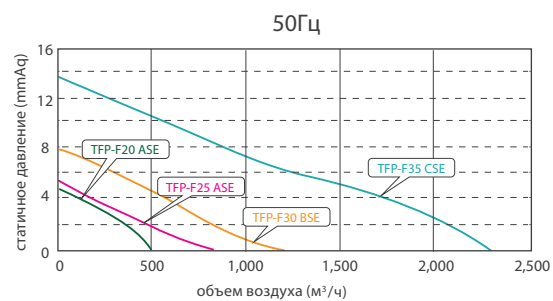
- Заводы, магазины, складские помещения и тд, а также в тихих местах, ресторанах и тд.
- Полностью смонтированная установка.

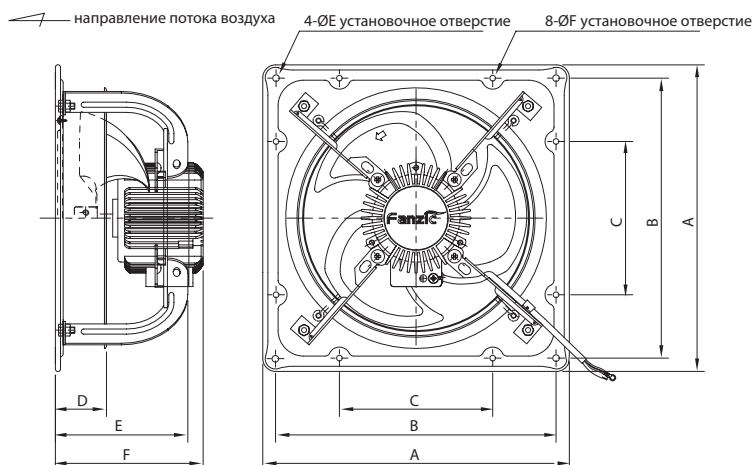


СПЕЦИФИКАЦИЯ

Модель	Размер лопасти (мм)	Мощность	Полюс (P)	Объем воздуха (м³/ч)	Подача (W)	Ток (A)	Вес (кг)
TFP-F20 ASE	210	1Ø 220В 50Гц	4	520	30	0.16	3
		1Ø 220В 60Гц		750	30	0.25	
TFP-F25 ASE	250	1Ø 220В 50Гц	4	880	40	0.12	4
		1Ø 220В 60Гц		1,200	40	0.3	
TFP-F30 BSE	300	1Ø 220В 50Гц	4	1,250	49	0.24	5
		1Ø 220В 60Гц		1,500	60	0.3	
TFP-F35 CSE	350	1Ø 220В 50Гц	4	2,250	87	0.58	8
		1Ø 220В 60Гц		2,800	95	0.5	
TFP-F40 DSE	400	1Ø 220В 50Гц	4	3,500	126	0.7	9
		1Ø 220В 60Гц		4,000	190	0.9	
TFP-G45 ES	450	1Ø 220В 50Гц	6	4,300	125	0.7	16
		1Ø 220В 60Гц		5,500	170	0.8	
TFP-F45 ES	450	1Ø 220В 50Гц	4	5,500	330	1.8	16
		1Ø 220В 60Гц		6,700	400	2.0	
TFP-F45 ET	450	3Ø 380В 50Гц	4	5,800	290	0.7	16
		3Ø 380В 60Гц		6,400	390	0.8	

КРИВАЯ ПРОИЗВОДИТЕЛЬНОСТИ





РАЗМЕРЫ

Модель	A	B	C	D	E	F
TFP-F20 AS	300	274	150	50	123	142
TFP-F25 AS	350	325	160	50	150	167
TFP-F30 BS	400	370	200	50	154	171
TFP-F35 CS	440	405	200	60	159	175
TFP-F40 DS	490	450	240	70	172	187
TFP-G / F45 ES	605	560	280	85	225	260
TFP-F45 ET						

АКСЕССУАРЫ



КРИВАЯ ПРОИЗВОДИТЕЛЬНОСТИ

