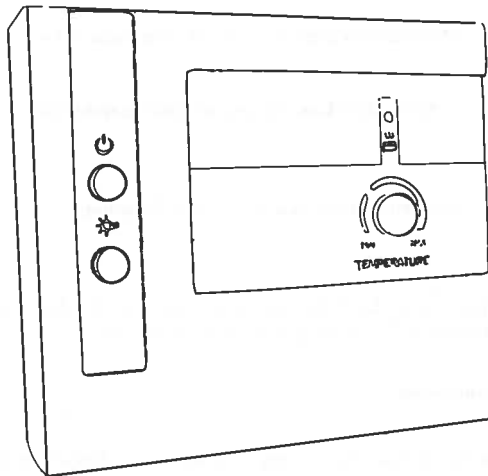


Saunasteuerung *Lotos 105*

Montageanleitung

Gebrauchsanweisung



Montageanleitung

1	Montage der Steuerung	3
2	Montage des Ofenfühlers FI mit Temperatursicherung /Fig. 2/	4
3	Tests	4

Gebrauchsanweisung

1	Betriebsarten	6
2	Anzeigen - Figur №3	6
3	Ein- / Ausschalten der Steuerung und der Beleuchtung in der Kabine Fig.3	6
4	Start des Saunabetriebes /Fig.3/	6
5	Reinigung	6
6	Außerbetriebsetzung für längere Zeit	6
7	Fehler und mögliche Abhilfe	6
8	Wartung	7

Achtung!

- Die Montage darf nur durch einen Elektrotechniker oder durch eine vergleichsweise qualifizierte Person vorgenommen werden.
- Arbeiten an der Steuerung dürfen nur im spannungsfreien Zustand ausgeführt werden.
- Lesen Sie aufmerksam die Montageanweisung. Sie wird Ihnen helfen, alle Vorteile der Steuerung zu verstehen und eventuelle Verletzungen vorzubeugen.
- Beim Auftreten von besonderen Problemen, die in dieser Anweisung nicht ausführlich genug beschrieben sind, wenden Sie sich an Ihren Lieferanten.
- Modifizierungen oder unerlaubten Änderungen an dem Gerät können zu Risikosituationen führen.
- Der Hersteller behält sich das Recht auf technischen Änderungen vor.

Bezeichnungen in der Anleitung:

Achtung: Das Nichteinhalten kann zu schweren oder sogar tödlichen Verletzungen führen.



Achtung: Das Nichteinhalten kann zu leichten oder mittelstarken Verletzungen oder zu Sachschaden führen.



Hinweis: Gibt Anwendungstips und nützliche Information

Behalten Sie diese Anweisung in der Nähe der Saunasteuerung für schnelleres und leichtes Finden wichtiger Informationen zur Bedienung und notwendiger Sicherheitshinweise!

Allgemeine Sicherheitshinweise

- Über die Installation: Es ist eine automatische dreipolige Abschaltmöglichkeit mit 3 mm Kontaktabstand in der Hauptschalttafel vorzusehen. Es ist empfehlenswert auch einen Defektstromschutz vorzusehen, falls solcher in der gesamten Stromanlage fehlt.

Vorschrift:

- Vor Einschalten der Saunasteuerung sicherstellen, dass auf dem Ofen keine brennbaren Gegenstände abgelegt sind.
- Die Steuerung *Lotus 105* wird für die Funktionen verwendet, die in den technischen Angaben beschrieben worden sind.
- *Lotus 105* steuert 3 Heizkreise, wobei jeder davon höchstens 3,5kW ist (insgesamt 10,5kW).

Bitte die Verpackung entsprechend den Bestimmungen an einem für dieses Ziel geeigneten Ort entsorgen.

1 Montage der Steuerung

Die Steuerung wird in ca 1,7 m Höhe neben der Kabinentür oder gemäß den Anforderungen der Kabinenhersteller montiert.

Die elektrische Versorgung erfolgt als Festanschluß. Die Qualität des Versorgungskabels soll mindestens vom Typ H07RN-F sein.



Achtung: Schäden an Gerät:

Das Gerät ist spritzwassergeschützt (Schutzklasse IPX4). Trotzdem sollen Sie keinen direkten Kontakt mit Wasser zulassen!. Montieren Sie das Gerät an einem trockenen Ort! Die Umgebungsbedingungen: von -10°C bis 40°C und maximale Luftfeuchtigkeit 90% nicht überschreiten.

1. Vorsichtlich die Verriegelung drücken /Fig.1, Pos.8/ und den Deckel runternehmen.
2. Eine Schraube in der Wand in ca von 1,8 m Höhe bis zum 7 mm Abstand von der Kabinenwand eindrehen (siehe Fig.1).
3. Das Gehäuseunterteil des Gerätes in Pos. Fig.1, Pos. 2 an der montierten Schraube aufhängen.



Achtung: Es sind Störungen in dem Gerät möglich:

Das Gerät **L105** kann nur für die Steuerung von bis zu drei Heizkreisen mit einer max 3,5 kW Heizleistung verwendet werden.

4. Die Leitungen des Ofenfühlers durch die Montageöffnungen Fig.1, Pos.5 (Niederspannungsgebiet Fig.1, Pos.4) in das Gehäuseunterteil durchziehen und gemäß Diagramm (Fig.4) an Klemme Pos.3 (Fig.1) anschliessen.
5. Die Leitungen der Beleuchtung durch die Montageöffnungen Pos.10 (Fig.1) (Spannungsgebiet 230V/400V – Fig.1, Pos.11) in das Gehäuseunterteil durchziehen und gemäß Diagramm (Fig.4) an Klemme Pos. 12 (Fig.1) anschliessen.
6. Die Versorgungskreise und der Heizkörper durch die Montageöffnungen Pos.10 (Fig.1) (Spannungsbereich 230V/400V- Pos.11, Fig.1) in das Gehäuseunterteil durchziehen und gemäß dem Diagramm (Fig.4) an Klemme Pos.12 (Fig.1) anschrauben.
7. Die Erdungsleitungen an Klemme Pos. 7, Fig.1 befestigen.
8. Die beiden Schlitzschrauben in den Montageöffnungen Pos.6, Pos.9 /Fig.1/ festziehen.
9. Den Deckel von oben nach unten stellen und bis hörbaren Einrasten drücken.

2 Montage des Ofenfühlers FI mit Temperatursicherung /Fig. 2/

Der Ofenfühler mit der Temperatursicherung wird in der Saunakabine in einem Abstand von 15 cm zur Decke und in der Mitte über den Saunaofen oder in Übereinstimmung mit den Anforderungen des Saunakabineherstellers montiert.

Der Ofenfühler darf nur der beigelegten bis 150°C temperaturbeständigen Anschlußleitung angeschlossen werden. Außerhalb der Saunakabine können die Leitungen mit anderen Leitungen verlängert werden.



Achtung: Es ist eine Doppelisolation erforderlich:

Die Leitung des Ofenfühlers soll von den Hochspannungskabeln getrennt werden. Die einfachisolierten Leitungen müssen mit einem Schlauch geschützt werden.

1. Die Leitungen Pos. 1 (Fig.2) des Fühlers gemäß Pos. 3 (Fig.2) anschliessen.
2. An die Saunasteuerung Pos. 3 (Fig.1) anschliessen.
3. Test gemäß Kapitel „Tests“ durchführen.
4. Den Fühler zur Wand Pos.2 (Fig.2) – über den Ofen, in einer Abstand von 15 cm zur Decke oder entsprechend den Anforderungen des Saunakabineherstellers befestigen.

3 Tests

Die Tests sollen von einem zugelassenen Elektrotechniker durchgeführt werden.



Achtung: Stromschlaggefahr:

Die Tests sind bei eingeschalteter Versorgungsspannung durchzuführen.

1. Die Kontakte und die Erdungsklemme Pos.7 (Fig.1) überprüfen.
2. Die Verbindungen und den Kontakt zwischen Phasen L1, L2, L3 zu U, V, W überprüfen.
3. Überprüfen, ob eine Unterbrechung oder ein Kurzschluß in den Signaleitorleitungen erkannt und als Fehler angezeigt wird. In diesen Fällen wird der Ofen nicht eingeschaltet oder schaltet sich automatisch aus:
 - a. Wenn die weiße oder die rote Leitung am Ofenfühler unterbrochen oder das weiße Kabel kurzgeschlossen wird, soll sich der Ofen automatisch ausschalten.
 - b. Die rote Leuchtdiodenanzeige Pos.1 (Fig.3) soll in diesem Fall blinken.

Sehr geehrte Verbraucher,

- Lesen Sie die Gebrauchsanweisung, bevor Sie das Gerät benutzen. So werden Sie die Vorteile des Gerätes kennenlernen und können Schäden vorbeugen..
- Beim Auftreten von besonderen Problemen, die nicht in dieser Anweisung beschrieben worden sind, wenden Sie sich an Ihren Lieferanten.
- Unerlaubte Veränderungen oder Modifikationen des Gerätes können zu Risikosituationen führen.
- Der Hersteller behält sich das Recht auf technische Änderungen vor.

Bezeichnungen in der Anweisung:

Achtung: Das Nichteinhalten kann zu schweren oder sogar tödlichen Verletzungen führen.



Achtung: Das Nichteinhalten kann zu leichten oder mittelstarken Verletzungen oder zu Sachschaden führen.



Hinweis: Gibt Anwendungstipps und nützliche Information

Bewahren Sie diese Anweisung in der Nähe der Saunasteuerung für schnelleres und leichtes Finden wichtiger Informationen zur Bedienung und notwendiger Sicherheitshinweise!

Allgemeine Sicherheitsinformation

- Über die Installation: Es ist eine automatische Drehstromsicherung mit 3 mm Kontaktabstand in der Hauptschalttafel vorzusehen. Es ist empfehlenswert auch einen Defektstromschutz vorzusehen, falls solcher in der gesamten Stromanlage fehlt.

Vorschrift:

- Vor Einschalten der Saunasteuerung sicherstellen, dass auf dem Ofen keine brennbaren Gegenstände liegen.
- Die Steuerung *Lotos 105* wird für die Funktionen verwendet, die in den technischen Angaben beschreiben worden sind.
- *Lotos 105* steuert 3 Heizkreise, wobei jeder davon höchstens 3,5kW ist (insgesamt 10,5kW).

Entsorgung:

- Die alten Geräten beinhalten Stoffe, die recycelt werden können. Deswegen sollen Sie sie nicht in der Natur entsorgen. Fragen Sie in den administrativen Verwaltungen in Ihrem Ort nach Recycling – Möglichkeiten.

Wenn die Geräte lange Zeit nicht benutzt wird

- Wenn das Gerät lange Zeit nicht benutzt wird, sollen die Hauptsicherungen ausgeschlossen werden.

1 Betriebsarten

Sie verfügen über den Betrieb Sauna: trockene Sauna mit Temperatur nach Ihrer Wahl.

2 Anzeigen - Figur №3

Bei eingeschaltetem Gerät leuchtet die Anzeige Pos.1.

Bei Auftreten von elektrischen Störungen im System blinkt die Anzeige.

Wenn das Gerät nicht funktioniert:

1. Die Hauptsicherung des Gerätes ausschalten.
2. Den Servicetechniker benachrichtigen.
3. Das Gerät als „nicht funktionierend“ markieren .

3 Ein- / Ausschalten der Steuerung und der Beleuchtung in der Kabine Fig.3



Achtung: Brandgefahr:

Bevor Sie die Saunasteuerung starten, sicherstellen, dass auf dem Ofen keine brennbaren Gegenstände liegen.

Taste Pos.4 schaltet die Steuerung ein und aus. Bei eingeschalteter Steuerung leuchtet die Leuchtdiodenanzeige. Die Einrichtung ist betriebsbereit. Bei ausgeschalteter Steuerung erlischt die Leuchtdiodenanzeige. Die Einrichtung ist ausgeschaltet.

Taste Pos.2 schaltet die Beleuchtung in der Saunakabine ein und aus.

4 Start des Saunabetriebes /Fig.3/

1. Schalten Sie die Steuerung ein, wie es unter Punkt 3 beschrieben ist.
2. Die gewünschte Temperatur mit dem Handgriff Pos.2 einstellen.

Falls die gemessene Temperatur niedriger als die vorgegebene ist, heizt der Ofen.

Falls die Temperatur in der Kabine höher als die vorgegebene ist, heizt der Ofen nicht.

3. Die Steuerung wie unter P.3 beschrieben, ausschalten.

5 Reinigung



Achtung: Störungen in dem Gerät: Das Gerät nicht mit Wasser übergießen und nicht mit sehr feuchten Tuch reinigen.

Benutzen Sie zum Reinigen ein leicht angefeuchtetes Reinigungstuch, das mit etwas milder Seifenlauge versehen ist.

6 Außerbetriebsetzung für längere Zeit

Die Hauptsicherungen der Steuerung ausschalten.

7 Fehler und mögliche Abhilfe

Zeitbegrenzung

- Nach 6 Stunden permanenter Heizzeit schaltet die Steuerung automatisch das Heizgerät ab.
- Für Fortsetzen des Betriebes die Ein-/Aus-Taste Pos.4 ausschalten und nach 10 Sekunden wieder einschalten.

Die Beleuchtung in der Kabine funktioniert nicht

- Die Steuerung mit der Ein-/Aus-Taste Pos.4 ausschalten.
- Die Beleuchtung in der Kabine mit der Taste Pos.3 ausschalten.
- Die Sicherungen der Steuerung ausschalten.
- Die Glühlampe austauschen.
- Die Hauptsicherungen einschalten und die Taste Pos.3 drücken.
- Den Servicetechniker verständigen, wenn die Kabinenbeleuchtung immer noch nicht funktioniert.

8 *Wartung*

- Die Steuerung darf nicht von nicht befugten Personen repariert werden.
- Die Einrichtung ist entsprechend den aktuellen Unfall-Verhütungs-Vorschriften während des Gebrauches getestet

Модель *Lotos 105***Umgebungsbedingungen:**

Lagertemperatur	-25°C +70°C
Umgebungstemperatur	-10°C + 40°C
Luftfeuchtigkeit	bis 90%

Minimale Temperaturbeständigkeit der Anschlußleitungen:

Die Heizsystem-, Licht-, Ofen- und Bankfühler - leitungen mindestens bis zu 150°C temperaturbeständig sein.

Maximale Leitungslängen:

Ofenfühler FI	4,5m
---------------	------

Steuerung:

Netzspeisung	400V, 3N 50Hz/60Hz
Ausgang für die Steuerung des Ofens mit Höchstleistung	3 x 3,5kW (insgesamt 10,5 kW)
Einschaltstrom pro Phase, Ofen AC1	16A
Ein Ausgang AC1 für Ein-/Ausschalten einer Lampe mit Höchstleistung	100 W
Einschaltstrom, Lampe	1A
Netzspannung der Steuerung	230V
Min./max.Verbrauch der Steuerung	7/12VA
Schutzklasse (gegen Benetzen mit Wasser)	IPX4

Der Anschluß an das Versorgungsnetz soll als Festverdrahtung sein

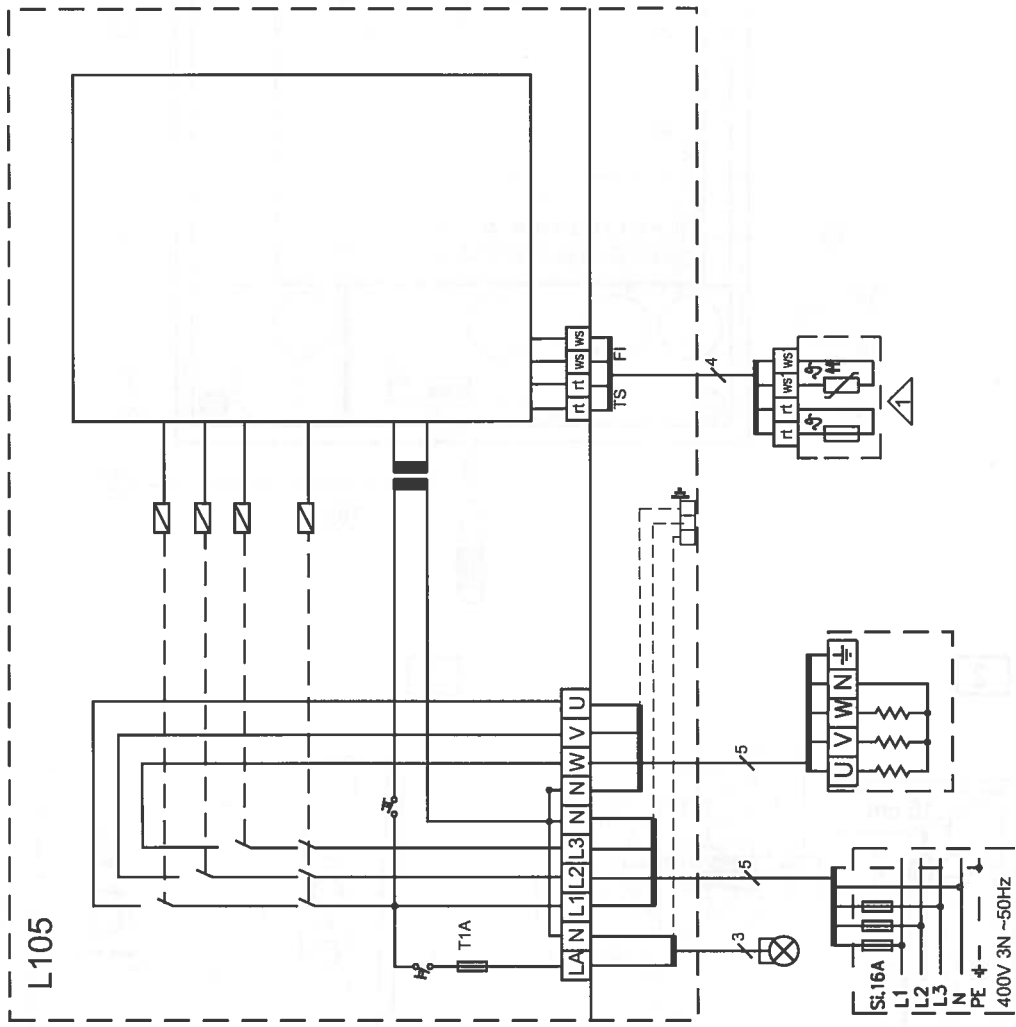
Einstellungsgrenzen:

Sauna	40°C + 120°C / über den Ofen /
Schritt für Temperatúrauswahl	1°C

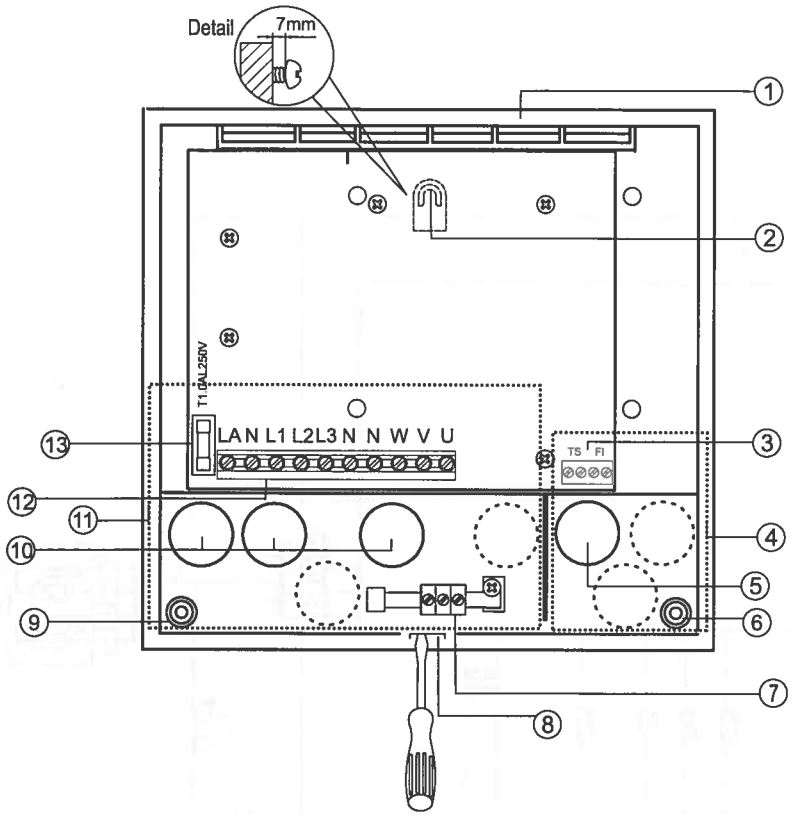
Temperaturschutz

Sensor über den Ofen mit abbruchbarer Temperatursicherung. Ausschalttemperatur 139°C.
Automatisches Ausschalten nach höchster Betriebszeit von 6 Stunden.

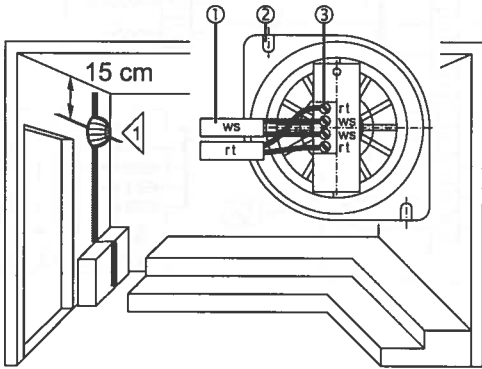
*** Beim Gebrauch der Steuerung in öffentlichen Einrichtungen – Hotels, Spa – Zentren u.a. kann die Zeit für das automatische Ausschalten bis zu 12 Stunden erhöht werden



1



2



3

