

# КАНАЛЬНЫЙ ВЕНТИЛЯТОР

серии

# ВК 200

**M Motors JSC**

long life systems

LONG life 30 000h



## ВЫСОКОТЕМПЕРАТУРНЫЙ

Высокотемпературный канальный вентилятор серии ВК предназначены для создания дополнительной вытяжной тяги и удаления дымовых газов из каминов (установка в дополнительный канала) и других устройств с повышенной температурой перемещаемого воздуха (при необходимости использовать жировые или специальные фильтры).

Вентилятор может комплектоваться биметаллическим термостатом и обратным клапаном. При наличии термостата, вентилятор автоматически включается при температуре удаляемого воздуха выше +50 °С и выключается при температуре ниже +35 °С.

Максимальная температура перемещаемого воздуха +150 °С.

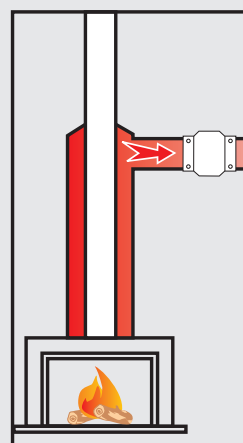
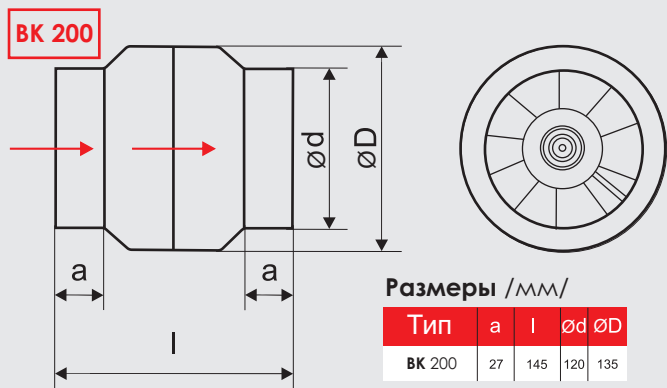
Степень защиты двигателя IP 44.

В вентиляторе встроен электродвигатель с двойно-капсулированными шариковыми подшипниками, гарантирующими низкий уровень шума и безотказную работу вентилятора в течении 30 000 часов при условии его монтажа в горизонтальном или вертикальном положении.

Корпус и крыльчатка вентилятора изготовлены из алюминиевого сплава и покрыты специальной жаростойкой краской.

Скорость вентилятора может регулироваться как симисторным так и трансформаторным регулятором скорости.

В зависимости от места установки и способов крепления вместо вентилятора ВК 200 могут применяться высокотемпературные вентиляторы серии ВА, ВО и ВОК.



### Технические данные

Тип	Номинальное напряжение	Частота вращения	Макс. расход воздуха	Макс. давление	Потребляемая мощность	Класс защиты двигателя
	Hz / V	min <sup>-1</sup>	m <sup>3</sup> / h	Pa	W	
ВК 200	50 / 220	2650	205	85	42	IP 44